

ROBOXY®

DAS EPOXYDHAARZ-SYSTEM
DER ROBOTEC AG



ROBOTEC

EIGENSCHAFTEN

ROBOXY® ist ein 2K-Epoxydharzkleber mit herausragenden Festigkeiten für dauerhafte Verbindungen.

- Sehr gute Verarbeitungseigenschaften
- Leichte Mischbarkeit (Mischkontrolle dank unterschiedlichen Farben)
- Haftet auf mattfeuchten Untergründen
- Hohe Haftzugfestigkeit
- Sehr ergiebig
- Hohe Druck- und Biegezugfestigkeit
- Thixotrop eingestellt
- Radondicht - in Kombination mit dem TPE-Band
- Gute Wasser- und Chemikalienbeständigkeit
- Erhärtet ohne Schwinden
- Lange Verarbeitungszeit der Mischung: ca. 70 Min bei +20 °C

DAS SYSTEM

Das System besteht aus dem 2K Epoxydharzkleber ROBOXY® AD230 und dem ROBOXY® TPE Band.

ROBOXY® AD230



- 2-komponentig
- 30 kg Einheit (20 kg und 10 kg)
- 6 kg Einheit (4 kg und 2 kg)
- Leicht mischbar (Mischkontrolle dank unterschiedlichen Farben)
- Thixotrop eingestellt
- Für grossen Temperaturbereich
- Sehr gute (geringe) Verbrauchswerte
- Für mattfeuchte Untergründe einsetzbar

ROBOXY® TPE



- Breites Sortiment an TPE-Breiten
- Flexibel
- Anwenderfreundlich
- Neuste Generation
- Radondicht
- Hohe chemische Beständigkeit

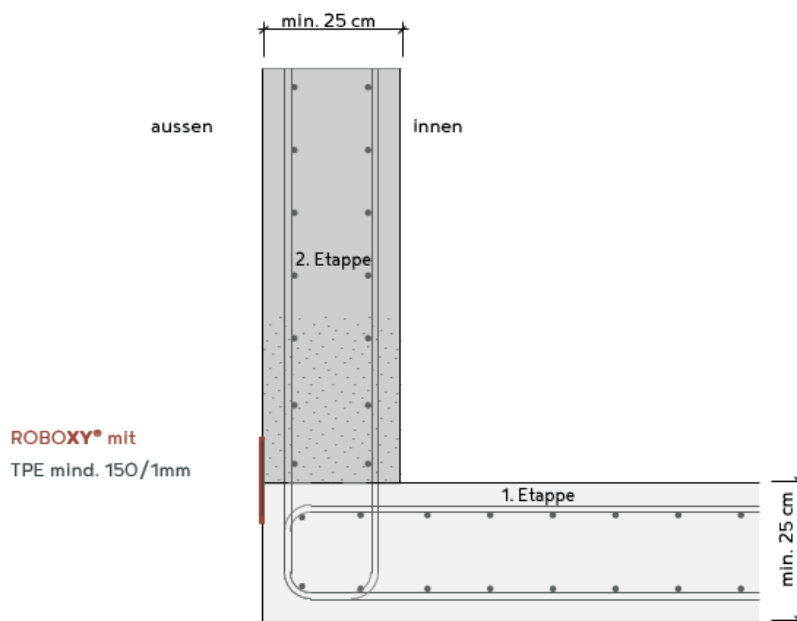
ANWENDUNGS- BEREICHE



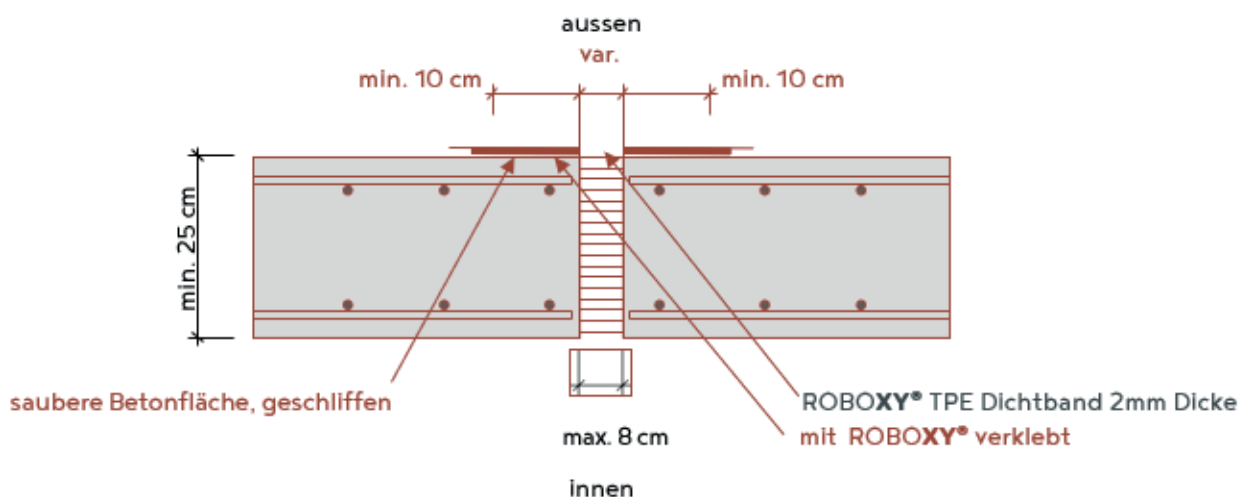
Premium
Qualität

- Verkleben von ROBOXY® TPE-Fugenbändern im Boden- und Wandbereich
- Flächenabdichtung
- Kleber und Spachtelmasse für Betonplatten und Betonfertigelemente
- Kleber für Schachtringe
- Dilatationsfugen
- Verkleben von Metallen, Keramiken und Kunststoffen
- Spachtelmasse für statische Risse
- Schneller Reparaturmörtel für Betonflächen


Arbeitsfuge Boden - Wand



Dilatationsfuge



PRODUKT- SORTIMENT

		Verpackungs- einheit	Art.- Nr.
ROBOXY® 			
ROBOXY® AD230 2K-Epoxydharzkleber			
ROBOXY® AD230	Einzelgebinde: 30 kg (20 kg und 10 kg) Palette: 360 kg (12 x 30 kg)		1536.30
	Einzelgebinde 6 kg (4 kg und 2 kg) Palette: 276 kg (46 x 6 kg)		1536.06
ROBOXY® TPE Hochleistungsdichtband			
ROBOXY® TPE 1/150	(150 mm Breite / 1 mm Dicke)	Rolle à 20 m	1586.51
ROBOXY® TPE 1/200	(200 mm Breite / 1 mm Dicke)	Rolle à 20 m	1586.52
ROBOXY® TPE 1/250	(250 mm Breite / 1 mm Dicke)	Rolle à 20 m	1586.53
ROBOXY® TPE 1/500	(500 mm Breite / 1 mm Dicke)	Rolle à 20 m	1586.54
ROBOXY® TPE 1/1000	(1000 mm Breite / 1 mm Dicke)	Rolle à 20 m	1586.55
ROBOXY® TPE 2/200	(200 mm Breite / 2 mm Dicke)	Rolle à 20 m	1580.11
ROBOXY® TPE 2/250	(250 mm Breite / 2 mm Dicke)	Rolle à 20 m	1580.12
ROBOXY® TPE 2/300	(300 mm Breite / 2 mm Dicke)	Rolle à 20 m	1580.13
ROBOXY® TPE 2/500	(500 mm Breite / 2 mm Dicke)	Rolle à 20 m	1580.14

